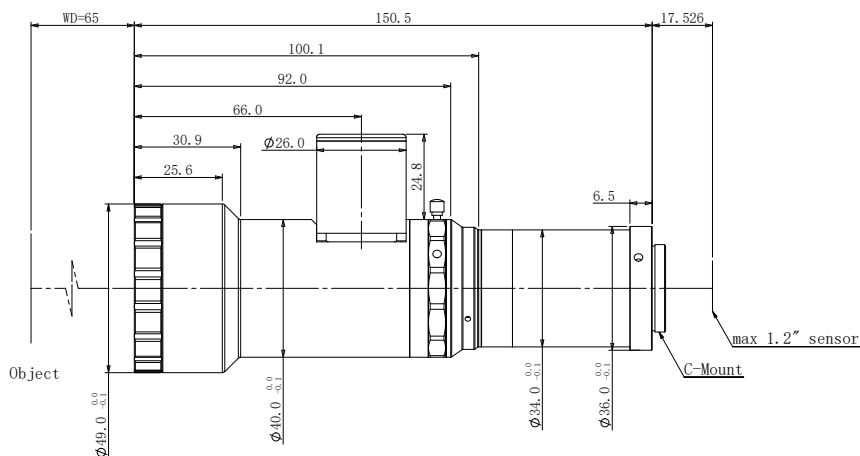


规格书

高性能远心 AOI 镜头



镜头特点

- 专为高精度尤其是大靶面成像系统设计。
- 大相对孔径，十分接近衍射极限的成像质量，匹配高像素相机。

光学参数

物方视场 FOV(Φmm)	13.3
放大倍率 β(x)	1.5
物方工作距 WD(mm)	65
支持 CCD 尺寸 (Φmm)	20(1.2")
像方最佳 F/#	5.6-32
像方 MTF30 (lp/mm)	167-32.5
物方理论景深 DoF(mm)	0.2-1.14
像方畸变 (% max)	0.05
物方远心度 (° max)	0.1
物方数值孔径 N.A	0.133-0.0234
物方分辨率 (μm)	2.5-14.32
物像距 I/O(mm)	233
工作波长 (nm)	420~660

机械参数

相机接口	C
镜头总长 (mm)	150.5

视野范围 (mm x mm)

1.2" IMX530/540 (14.6x12.6)	9.7x8.4
-----------------------------	---------

