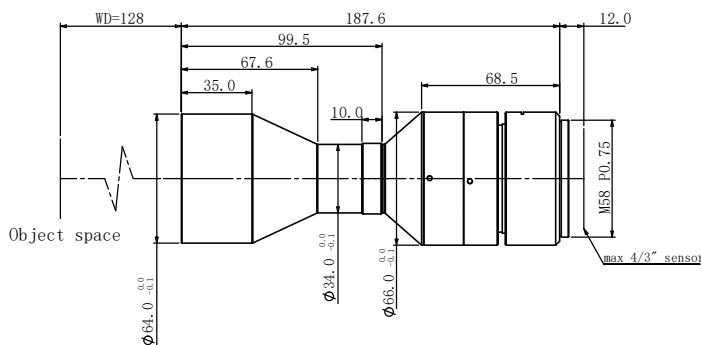


规格书

DTCM430H-48-M58-AL

高精度双远心镜头



DTCM 系列高精度双远心镜头特点

- DTCM 大靶面系列专为大靶面、高像素成像系统设计
- FOV 从 26mm 到 300mm，满足对不同视场的需求
- 支持从 4/3" ~59mm 各种规格 M/F 接口工业相机
- 多种组合，并可实现双倍率，内置同轴光等功能
- 大光圈、高远心度、超低畸变，超大景深，满足高端系统要求

配套光源

DTCL-48-xW-y
平行 (远心) 光源
光束直径 48mm



光学参数

物方视场 FOV(Φ mm)	48
放大倍率 $\beta(x)$	0.492
物方工作距 WD(mm)	128 \pm 3
支持 CCD 尺寸 (Φ mm)	23.6(4/3")
像方最佳 F/#	9.3
像方 MTF30 (lp/mm)	>92
物方景深 DoF(mm)	\pm 3.3@F20
像方畸变 (% max)	<0.1
物方远心度 ($^{\circ}$ max)	<0.1
物像距 l/O(mm)	328 \pm 3

机械参数

相机接口	M58
镜头总长 (mm)	187.6
净重 (kg)	0.9

视野范围 (mm x mm)

4/3" 基恩士 21M (17.86x14.32)	36.3x29.1
4/3" PYTHON 12K (18.43x13.82)	37.5x28.1
4/3" CMV8000 (18.48x13.73)	37.6x27.9

