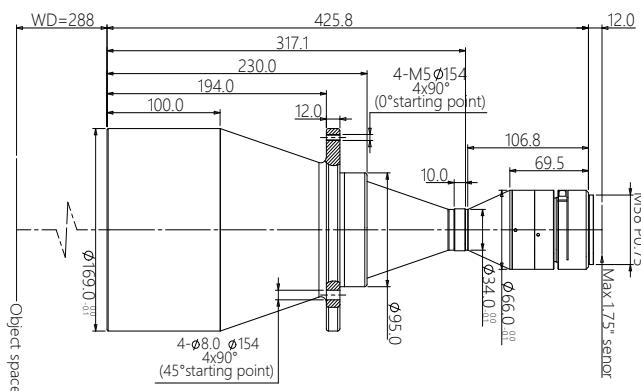


规格书

DTCM175-136-M58-AL

高精度双远心镜头 (大靶面)



DTCM 系列大靶面双远心镜头特点

- DTCM 大靶面系列专为大靶面、高像素成像系统设计
- FOV 从 26mm 到 300mm，满足不同视场的需求
- 支持从 4/3" ~59mm 各种规格 M/F 接口工业相机
- 多种组合，并可实现双倍率，内置同轴光等功能
- 大光圈、高远心度、超低畸变，超大景深，满足高端系统要求

配套光源

DTCL-136-xW-y
平行 (远心) 光源
光束直径 136mm



光学参数

物方视场 FOV(Φ mm)	136
放大倍率 $\beta(x)$	0.213
物方工作距 WD(mm)	288 \pm 5
支持 CCD 尺寸 (Φ mm)	29(1.75")
像方最佳 F/#	6.8
像方 MTF30 (lp/mm)	>125
物方景深 DoF(mm)	\pm 14.1@F16
像方畸变 (% max)	<0.1
物方远心度 ($^{\circ}$ max)	<0.1
物像距 I/O(mm)	726 \pm 5

机械参数

相机接口	M58
镜头总长 (mm)	425.8
净重 (kg)	4.7

视野范围 (mm x mm)

1.75" CMV12000 (22.53x16.90)	105.8x79.3
1.75" PYTHON16k (18.43x18.43)	86.5x86.5
1.75" LineScan-4k (28.8mm)	135.2

