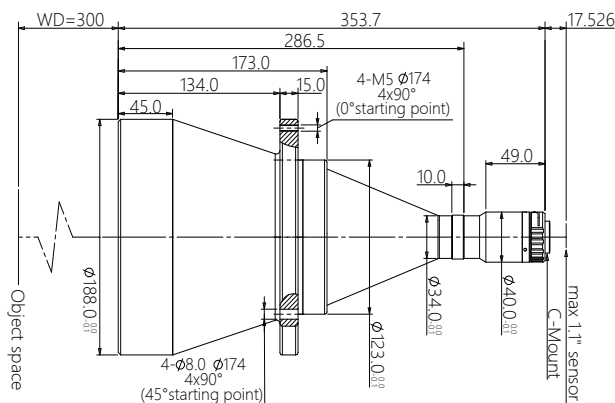


# 规格书

## DTCM111-150-AL

### 高精度双远心镜头



#### DTCM 系列高精度双远心镜头特点

- 极致的双远心设计，拥有卓越的成像品质
- FOV 从 26mm 到 300mm，满足对不同市场的需求
- 支持从 1/2.5"~1.1" 各种规格 C 接口工业相机
- 大光圈、高远心度、超低畸变，超大景深，满足高端系统要求

#### 配套光源

DTCL-150-xW-y  
平行 (远心) 光源  
光束直径 150mm



#### 机械参数

相机接口	C
镜头总长 (mm)	353.7
净重 (kg)	5.8

#### 光学参数

物方视场 FOV(Φmm)	150
放大倍率 β(x)	0.123
物方工作距 WD(mm)	300±5
支持 CCD 尺寸 (Φmm)	18.4(1.1")
像方最佳 F/#	6.2
像方 MTF30 (lp/mm)	>145
物方景深 DoF(mm)	±29@F11
像方畸变 (% max)	<0.1
物方远心度 (° max)	<0.1
物像距 l/O(mm)	671±5

#### 视野范围 (mm x mm)

1" IMX183 (13.13x8.76)	106.7x71.2
1.1" IMX253 (14.19x10.38)	115.4x84.4

