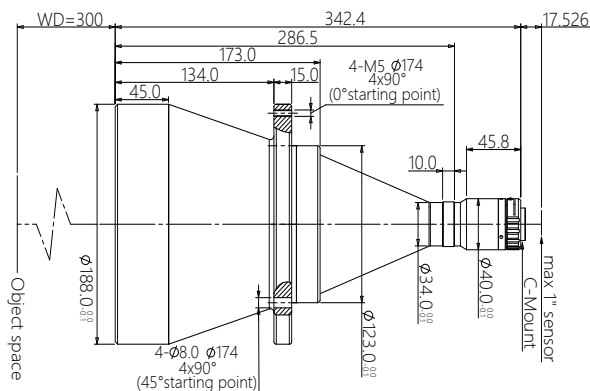


规格书

DTCM110-150-AL

高精度双远心镜头



DTCM 系列高精度双远心镜头特点

- 极致的双远心设计，拥有卓越的成像品质
- FOV 从 26mm 到 300mm，满足不同市场的需求
- 支持从 1/2.5"~1.1" 各种规格 C 接口工业相机
- 大光圈、高远心度、超低畸变，超大景深，满足高端系统要求

配套光源

DTCL-150-xW-y
平行 (远心) 光源
光束直径 150mm



机械参数

相机接口	C
镜头总长 (mm)	342.4
净重 (kg)	5.8

光学参数

物方视场 FOV(Φmm)	150
放大倍率 β(x)	0.110
物方工作距 WD(mm)	300±5
支持 CCD 尺寸 (Φmm)	16.6(1")
像方最佳 F/#	6.5
像方 MTF30 (lp/mm)	>120
物方景深 DoF(mm)	±52.8@F16
像方畸变 (% max)	<0.1
物方远心度 (° max)	<0.1
物像距 l/O(mm)	660±5

视野范围 (mm x mm)

1" PYTHON 5000(12.43x9.83)	113.0x89.4
1" IMX255(14.19x7.51)	129.0x68.3
1" IMX183(13.13x8.76)	119.4x79.6

